

MEILENSTEINE UNTERNEHMENSGESCHICHTE

STANDORT KÖTHEN

1865 Franz Kurth gründet eine Kupfer- und Kessel-schmiede: Fertigung von Dampfkesseln und Groß-behältern

1954 VEB Vorwärmer- und Kesselbau Köthen: Marktführer bei Kohlebe-feuerten Kleindampfer-zeugern in der DDR.

1990 Die STANDARD-KESSEL-GESELLSCHAFT Lentjes-Fasel GmbH & Co. KG (SKG) übernimmt die VORWÄRMER- UND KESSELBAU Köthen GmbH (VKK): Fertigung von CONDORKESSELN mit Dampfleistungen bis ca. 12t/h.

2001 Verschmelzung von STANDARDKESSEL Lentjes-Fasel GmbH und VKK zu:
VKK STANDARDKESSEL Köthen GmbH

2017 VKK Standardkessel Köthen GmbH firmiert um zu
VELDE Boilers and Plants GmbH

Hauptsitz und Fertigungs-standort des Unternehmens

STANDORT DUISBURG

1925 August Fasel meldet sein Gewerbe zur Ausführung von Zentralheizungen und Dampfkesselrepara-turen an.

1950 Herstellung liegender Flammrohrkessel für die Kohlefeuerung. Patent auf einen Dreizug-Flammrohr-Rauchrohrkessel für div. Brennstoffe.
Portakessel: Strahlungs-Dampferzeuger für höhe-re Leistungen.
CONDORKESSEL: vollau-tomatischer Dreizugkes-sel für Heizöl-Feuerung.
Entwicklung zum deut-schen Marktführer im Bereich Industriedampf-erzeuger.

Niederlassung mit Engineering und Service Schwerpunkt

KÖTHEN

Hauptsitz
Am Holländerweg 21-23
06366 Köthen

Tel.: +49 34 96 66 0

Fax.: +49 34 96 66 605

Germany



DUISBURG

Niederlassung
Baldusstraße 21
47138 Duisburg

Tel.: +49 203 51877 0

Fax.: +49 203 51877 938

Germany

www.velde-group.de

info@velde-group.de

VELDE
BOILERS AND PLANTS

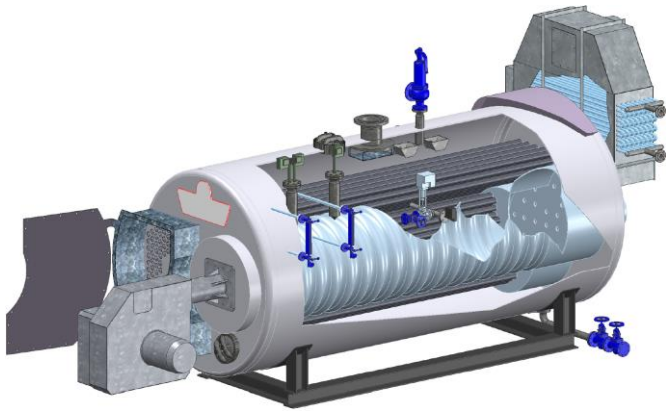
MASSGESCHNEIDERT
IST UNSER STANDARD



INNOVATIVE LÖSUNGEN. VOM EXPERTEN MIT TRADITION.



DAMPFKESSEL



Vorteile CONDORKESSEL

- ▶ Gutes Lastwechselverhalten durch großen Wasserinhalt / Dampfraum „Großwasserraumkessel (GWK)“
- ▶ Thermodynamisch günstige Heizflächengestaltung
- ▶ Druckkörper mit gekrempten Böden
- ▶ Technisch-wirtschaftlich höchstmöglicher Wirkungsgrad
- ▶ Störungsfreier und sicherer Betrieb
- ▶ geringer Wartungsaufwand
- ▶ Qualitativ hochwertige Feuerungs- und Regelsysteme
- ▶ Qualitätssicherheitssystem
- ▶ Inspektion und Abnahme durch international anerkannte Zulassungsorganisationen

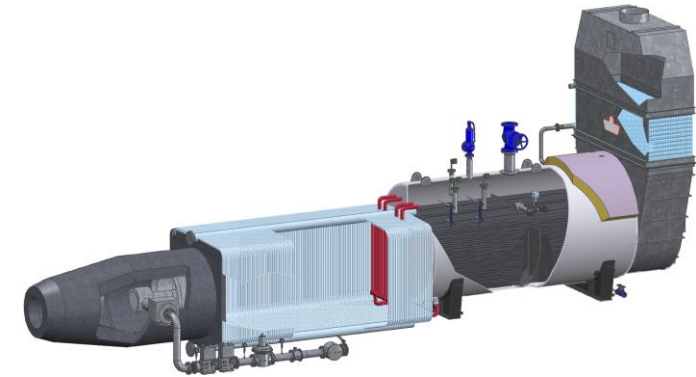


HEIßWASSERKESSEL

Typische Einsatzgebiete CONDORKESSEL

- ▶ Dampferzeugung
 - Papierfabriken
 - Brauereien
 - Chemieindustrie
 - Prozessdampferzeugung
- ▶ Heißwassererzeugung
 - Dezentrale Heizwerke

ABHITZEKESSEL



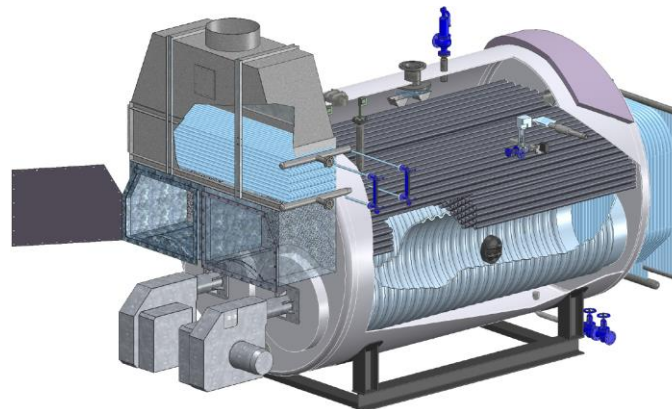
Technische Dienste

Unser Leistungsangebot umfasst:

- ▶ Montage
- ▶ Inbetriebsetzung
- ▶ Wartung
- ▶ Entstörung
- ▶ Reparatur
- ▶ Umrüstung
- ▶ Ersatzteillieferung

	CONDORKESSEL (direktbefeuert)		AHK
	GWK	Kombikessel	
Sattdampf	3,2 - 70 t/h	10 - 70 t/h	≤ 70 t/h
Heißdampf	≤ 450°C	≤ 450°C	≤ 480°C
Heißwasser	1-50 MW		≤ 50 MW
Druck*	≤ 38 bar	≤ 46 bar	≤ 38 bar

* Abhängig von Leistungsgröße und Brennstoff



Abhitze-CONDORKESSEL

- ▶ Rückgewinnung thermischer Energie
- ▶ Kraft-Wärme-Kopplung (KWK)
- ▶ Wirkungsgraderhöhung
- ▶ Niedrige Abgastemperaturen
- ▶ Primärenergieeinsparung
- ▶ Umweltschonend
- ▶ Individuell für jede Anforderung