

Vorstellung von

VKK STANDARDKESSEL GmbH

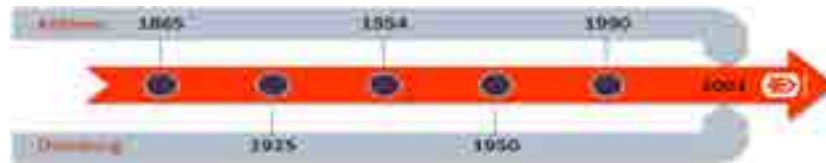
VKK STANDARDKESSEL Service GmbH



www.vkkstandardkessel.de

www.vkkstandardkessel-service.de

Meilensteine der Unternehmensgeschichte



- 2001 Verschmelzung von „STANDARDKESSEL Lentjes-Fasel GmbH“ und „Vorwärmer und Kesselbau Köthen (VKK)“ zu:
VKK STANDARDKESSEL Köthen GmbH

- 2017 VKK STANDARDKESSEL Köthen GmbH firmiert um zu:
VELDE Boilers and Plants GmbH
(Liquidation von VELDE Boilers and Plants GmbH in 2019)

- 2019 Neustart ab 01.01.2019 von
VKK STANDARDKESSEL GmbH
– Dampf- und Heißwasserkessel
VKK STANDARDKESSEL Service GmbH
–Technische Dienstleistungen

Unser Mehrwertversprechen

- › Know-How und Kompetenz durch 150 Jahre Erfahrung
- › „STANDARDKESSEL“ steht für tailor-made Kessel
- › Innovative Systemlösungen für Grenzleistungsbereiche und Emissionen
- › Kostenreduzierung durch Effizienz, nachhaltige Lösungen und Emissionsreduzierung
- › Höchste Verfügbarkeit / Service vor Ort
- › Hohe Lastwechselflexibilität
- › Made in Germany



Generelle Unternehmensdaten

Geplanter Umsatz

2019: 25,0 Mio. €

Aktuelle Mitarbeiterzahlen

VKK STANDARDKESSEL: 105

VKK STANDARDKESSEL Service: 50



Lieferprogramm: VKK STANDARDKESSEL GmbH

Dampf- und Heißwasserkessel für den industriellen und kommunalen Bedarf

z. B. Papier-, Lebensmittel-, Automobilindustrie, Chemische Industrie, Stadtwerke

Produkte

- › Großwasserraumkessel
- › Abhitzeessel (KWK)
- › Prozessabhitze
- › Dampfspeicher, KW-Komponenten

Leistungen

- › Planung, Konstruktion
- › Fertigung
- › Kesselanlagentechnik, EMSR
- › Technische Dienstleistungen



Lieferprogramm: VKK STANDARDKESSEL Service GmbH

Produkte

- › Kesselkomponenten
- › Economiser und andere Heizflächen
- › Flammrohre



Leistungsprogramm: VKK STANDARDKESSEL Service GmbH

Leistungen

- › **Service vor Ort**
- › **Umrüstung / Modernisierung**
- › **Reparatur**
- › **Montage**
- › **Inbetriebsetzung**
- › **Ersatzteile**
- › **Wartung, Inspektion, Revision**
- › **Stördienst (24/7 – Hotline)**



Condor- Großwasserraumkessel



Leistungsspektrum

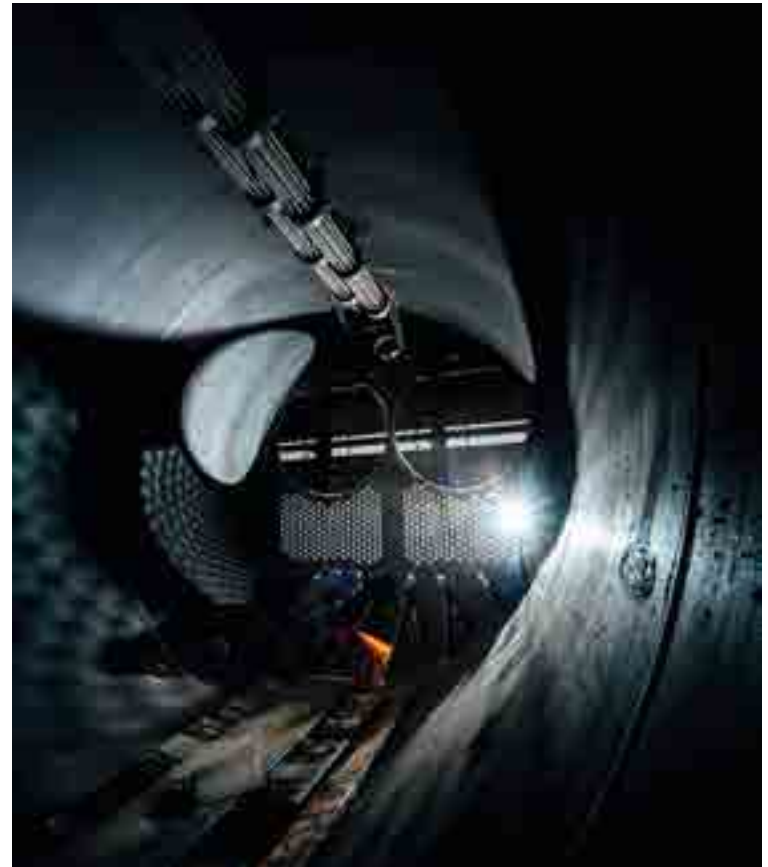
Sattdampf: 3 – 70 t/h
bis 38 bar

› Heißdampf: 3 – 70 t/h
bis 38 bar
und 450 °C

› Heißwasser: 4 – 50 MW
bis 30 bar

Beheizung

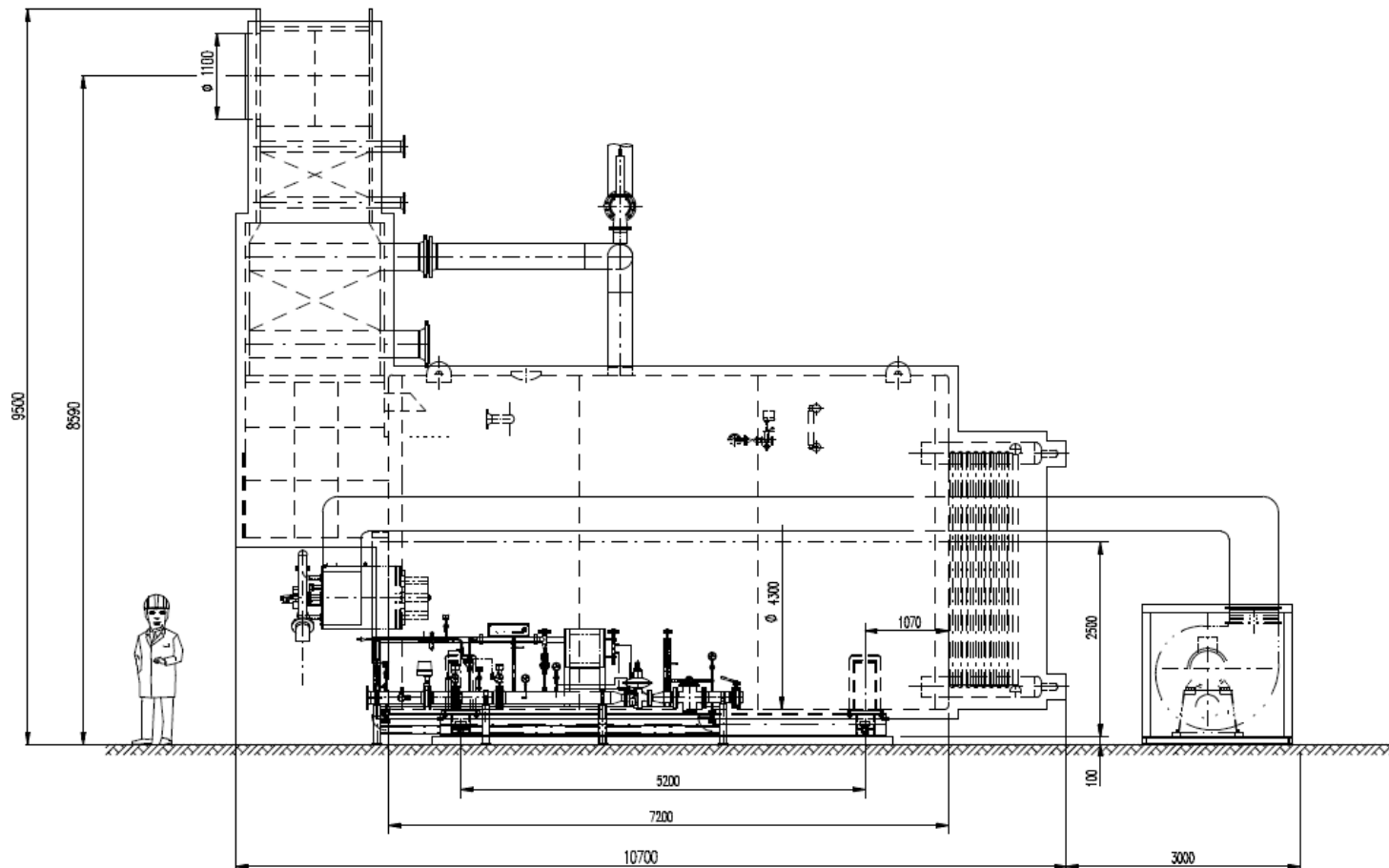
- Flüssige und gasförmige Brennstoffe
- Abhitze



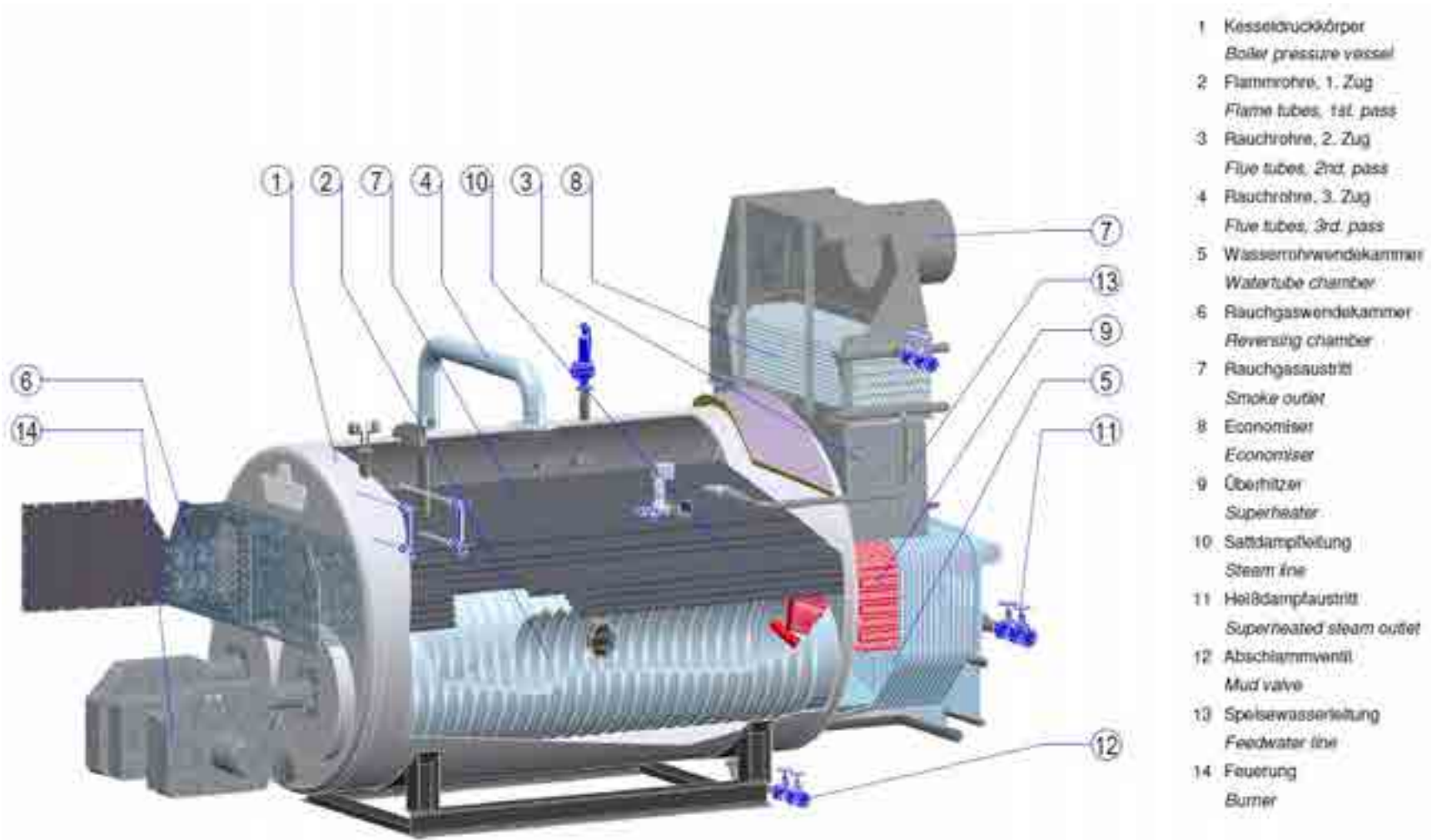
Grenzleistungskessel – Beispiel

Leistungsdaten

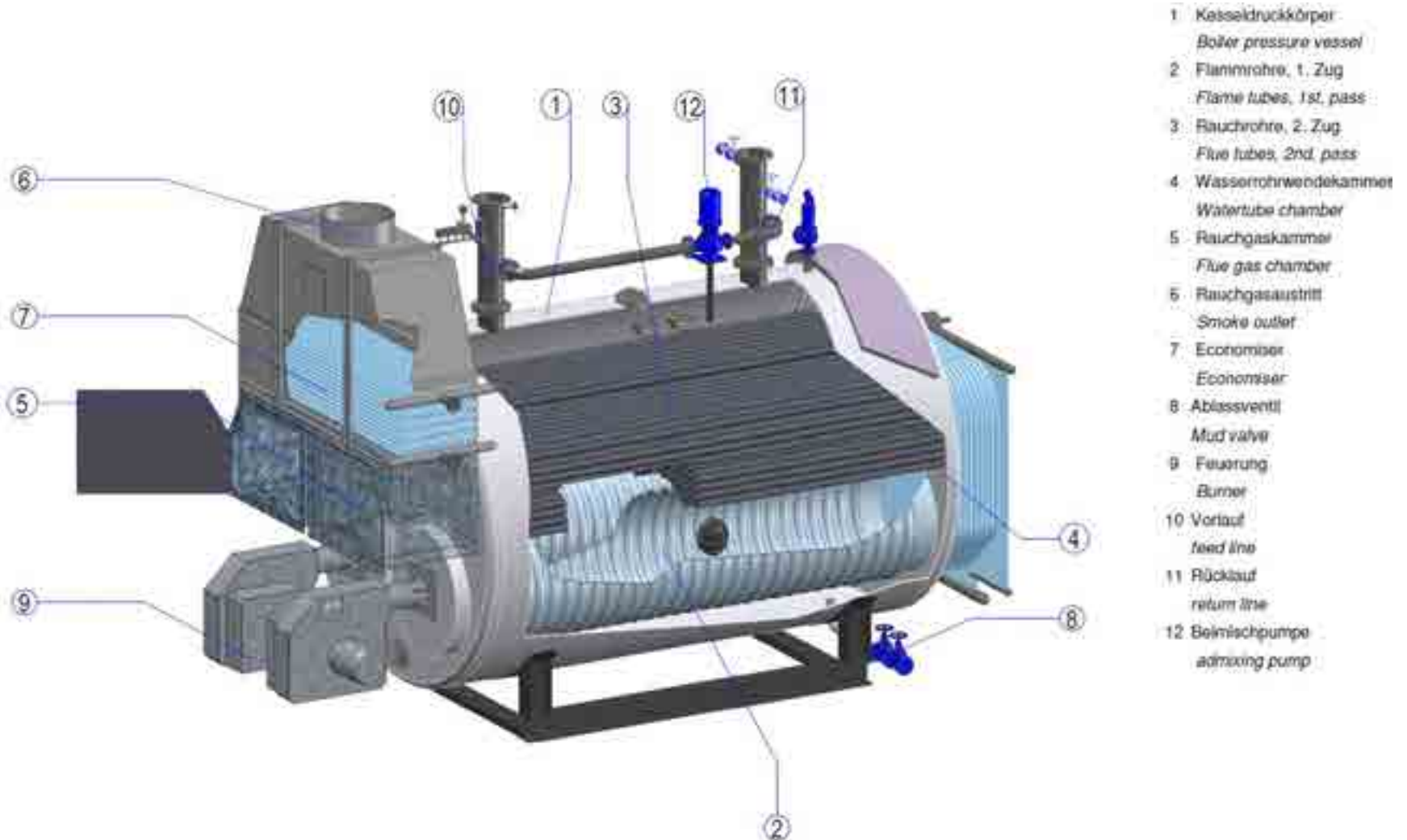
Heißdampf: 50 t/h, 23 bar, 380 °C



Grenzleistungskessel – Beispiel - Heißdampf



Grenzleistungskessel – Beispiel - Heißwasser



Referenzen

Heißdampferzeugeranlage zur Versorgung eines Braunkohlekraftwerkes mit Hilfs- und Anfahrtdampf in NRW

Leistungsdaten

- › 2 Hochdruckdampfkessel
- › Heißdampf: 2 x 30 t/h, 22 bar, 385 °C
- › Im gesamten Lastbereich geregelt
- › Heizölfeuerung

Branche

- › Energieversorgung
- › „RWE AG“



Referenzen

Heißwassererzeugeranlage zur Versorgung eines Industrieunternehmens im Maschinenbau

Leistungsdaten

- › Heißwasser-Doppelflammrohrkessel
- › Heißwasser: 22 MW, 6 bar
- › Vor-/Rücklauf: 150 °C / 80 °C
- › Erdgas- und Heizöl-Feuerung

Branche

- › Contracting für Industriekunden
- › „EnBW Systeme Infrastruktur Support GmbH“



Referenzen

Kraft-Wärme-Kopplungs-Anlage zur Deckung des Eigenstrombedarfes und der zu Produktionszwecken benötigten Dampfmenge

Leistungsdaten

- › 2 Abhitze-Hochdruckdampfkessel
- › Heißdampf: 2 x 65 t/h, 14 bar, 250 °C
- › Gasturbinen-Abhitzennutzung mit Erdas-Zusatzfeuerung
- › 2 x 15 MW_{el} Gasturbinen

Branche

- › Chemieindustrie
- › „Aluminum Oxid
Stade GmbH“



Referenzen

Neues Kesselhaus am Standort Wildeshausen

Leistungsdaten

- › 2 Kessel (Abhitzeessel & Doppelflammrohrkessel)
- › Sattedampf: 2 x 55 t/h, 23 bar
- › Redundante Wasseraufbereitungsanlage

Branche

- › Lebensmittelindustrie
- › „Agrarfrost GmbH & Co. KG“



Referenzen

Neue Dampfversorgung am Standort Wörth

Leistungsdaten

- › Heißdampf: 4 x 50 t/h, 20 bar, 325 °C

Besonderheiten

- › Großes Wasservolumen
- › Kompensation bei Papierabriss
- › Niedrige Emissionen

Branche

- › Papierindustrie
- › „Papierfabrik Palm GmbH & Co. KG“



Referenzen

Serviceeinsatz: Einschweißen eines DN600 Mannloch im Kesselscheitel

Leistungen

- › Herausbrennen der alten Mannlochöffnung
- › Neuen Blockflansch einschweißen
- › Durchführung der Prüfungen mit ZÜS
- › Montage des neuen Mannlochdeckels

Branche

- › Energieversorgung
- › „Vattenfall Europe Wärme AG“



Hier erreichen Sie uns

DUISBURG

Außenstelle
Baldusstraße 21
47138 Duisburg

Tel.: +49 203 51877 0
Fax.: +49 203 51877 938
Germany

info@vkkstandardkessel.de

www.vkkstandardkessel.de



KÖTHEN

Firmensitz
Am Holländerweg 21-23
06366 Köthen

Tel.: +49 34 96 66 0
Fax.: +49 34 96 66 605
Germany

Vielen Dank.

www.vkkstandardkessel.de

www.vkkstandardkessel-service.de